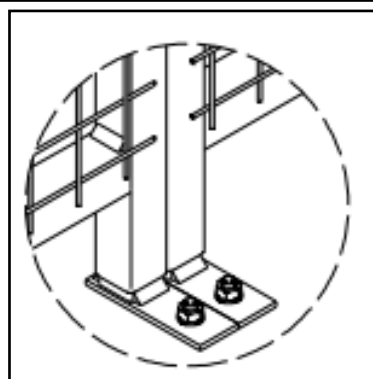
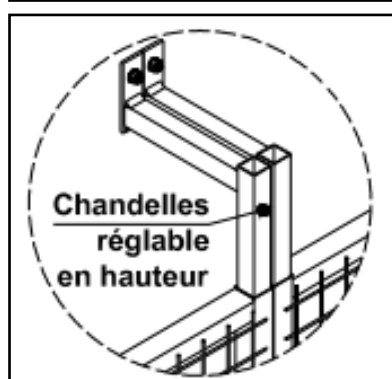
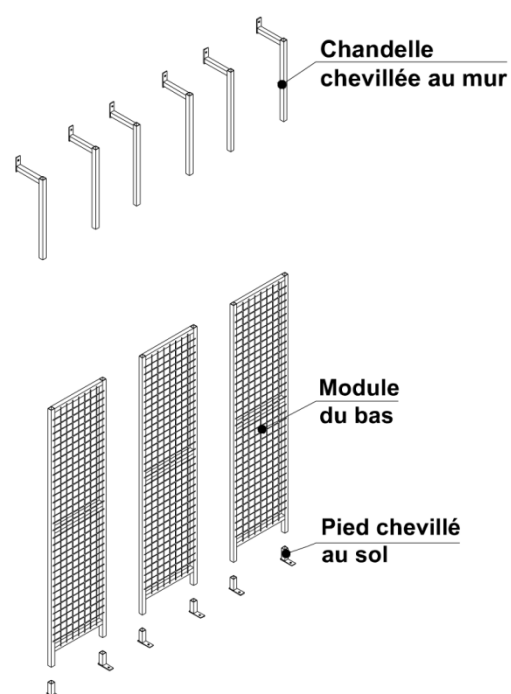
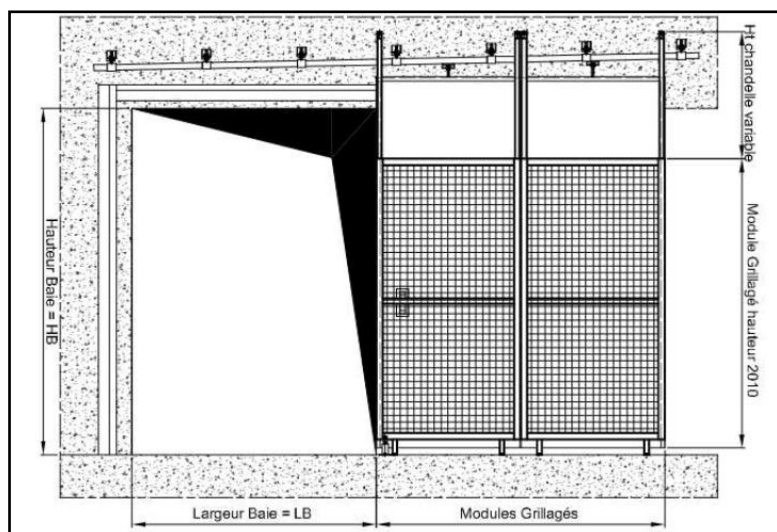


Protection grillagée - Hauteur 2,5 m

Référence Commerciale : PG03

MALER-70139

DESCRIPTIF	Protection grillagée sur une hauteur de 2,5 mètres permettant de protéger le vantail en position ouverte - Modules grillagés mécano-soudés avec tubes acier 40x40 et panneau grillagé acier en maille 50x50 - Ensemble à assembler sur site. Fournie avec 2 pieds pour fixation au sol et 2 chandelles hautes réglables pour chaque module. Hauteur de baie maximale = 4500		
DESTINATION	Pour portes coulissantes de la gamme PMT		
FINITION	Laquée RAL 7038 (Gris agate) - Possibilité teinte spéciale (sur demande)		
CONFORMITE	/		
FOURNISSEUR	MALERBA	REFERENCE FOURNISSEUR	/



Principe sur chandelles hautes

Principes sur pieds