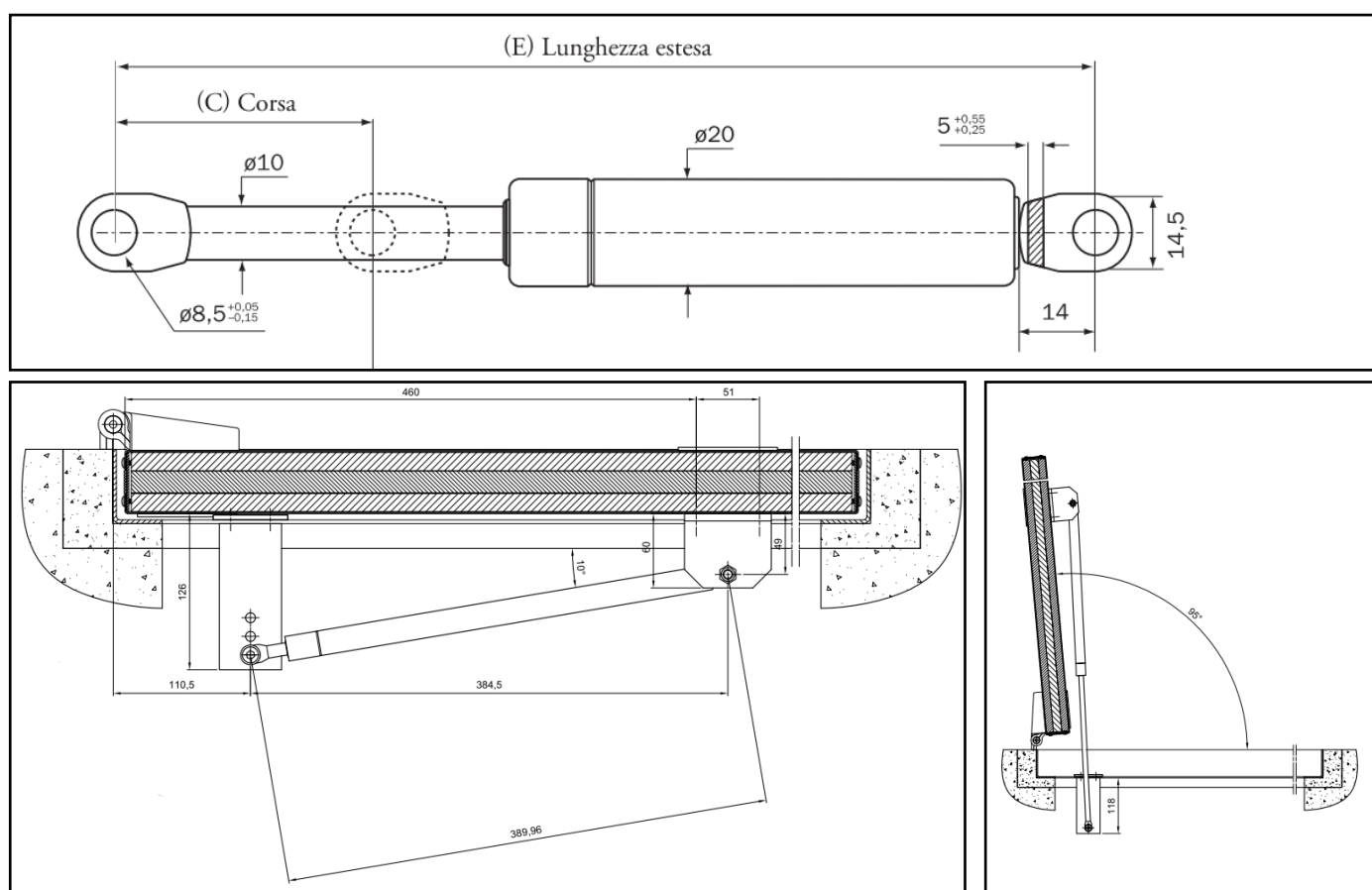


Vérins d'aide à l'ouverture

Référence Commerciale : VO01

MALER-70146

DESCRIPTIF	Kit de 2 Vérins d'aide à l'ouverture pour trappe au sol permettant une ouverture maximale de 95°. Force de 450 N à 900 N en fonction des dimensions de vantaux. Longueur totale étendue = 685 mm Course de la tige = 300 mm Diamètre de la tige = 10 mm / Diamètre du corps = 20 mm		
DESTINATION	Pour trappes au sol EI60 et EI120		
FINITION	Noir / tige chromée		
CONFORMITE	/		
FOURNISSEUR	TRELLEBORG	REFERENCE FOURNISSEUR	Rayflex 518524 E685 C300



Pour une bonne utilisation, la pose doit être effectuée conformément à la notice MALERBA