

Kit motorisation OUVRADAS RF

Référence Commerciale : OVRF

MALER-70150

DESCRIPTIF

Motorisation asservie complète permettant l'ouverture du vantail coulissant, le maintien en position d'attente et le déclenchement de la fermeture du vantail par DAD ou CMSI.

Ensemble comprenant un système régulant la fermeture

Kit comprenant :

- Ensemble motoréducteur + Embrayage (Montage en arrière de porte) + régulateur de vitesse
- Enrouleur avec câble et attaches
- Coffret de commande pré-câblé avec 15 m de câble
- Onduleur pour alimentation de secours
- Fusible thermoélectrique
- Support mural et capotage

Alimentation : 24 ou 48V et 220V - Mode rupture

DESTINATION Pour portes coulissantes de la gamme PMT

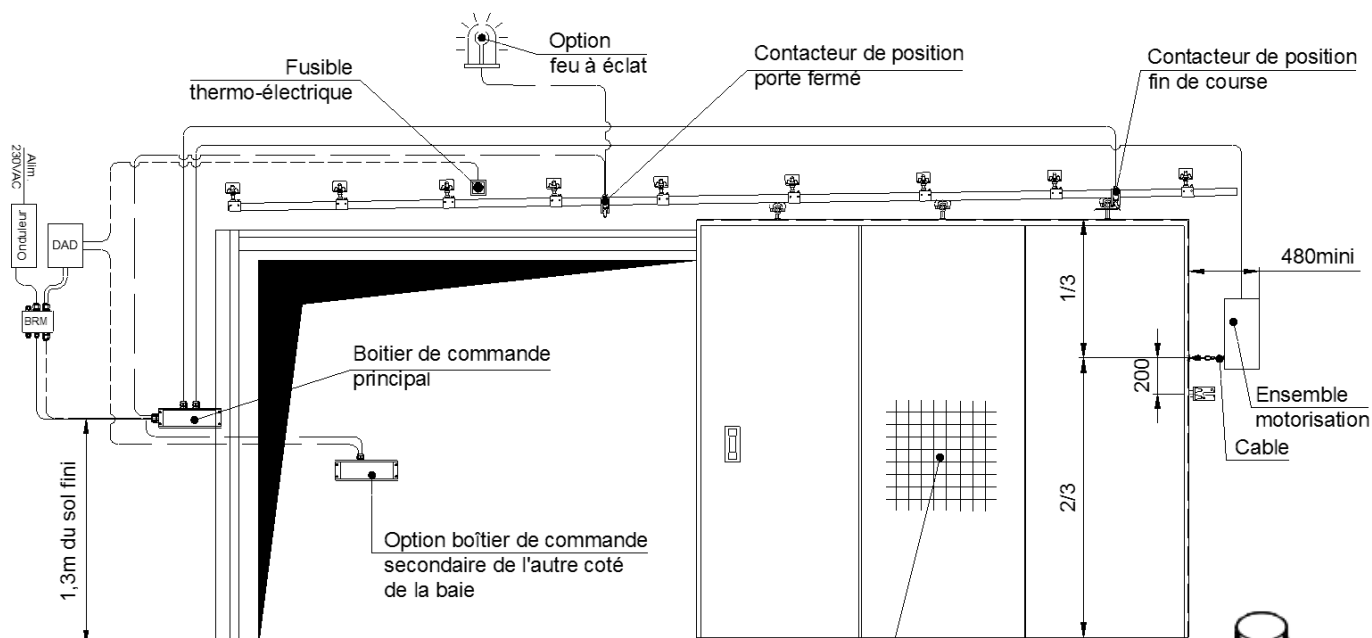
FINITION Laquée Gris

CONFORMITE NF S 61 937

FOURNISSEUR MALERBA

REFERENCE FOURNISSEUR

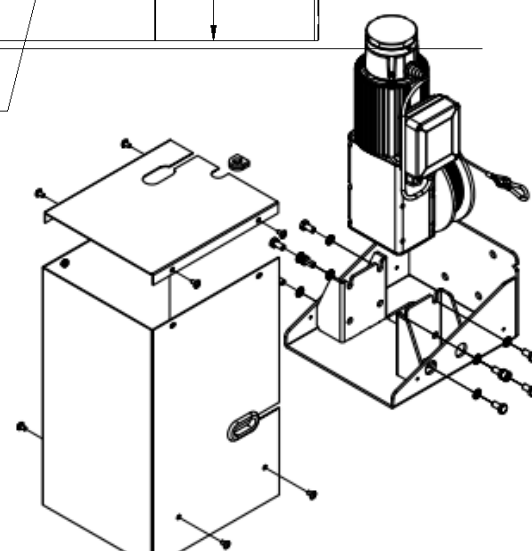
OUVRADAS RF



Protection grillagée en Option pour toutes les portes équipées d'OUVRADAS RF



Boîtier de commande principal



Pour une bonne utilisation, les rapprocher de la notice MALERBA : [BE/NP/311](http://www.malerba.com/BE/NP/311)