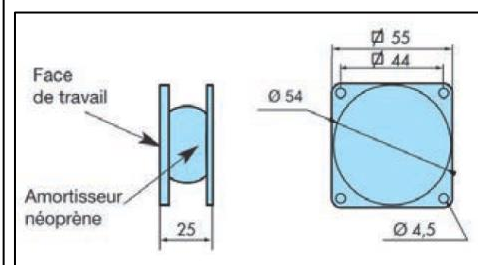
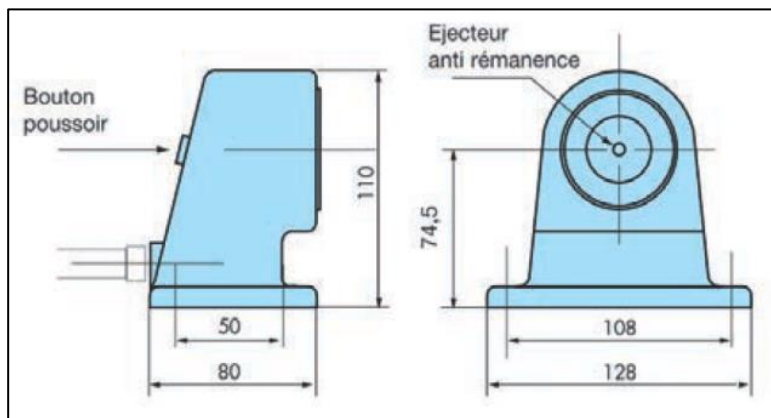


## Boîtier ventouse pose au sol 48 V Rupture

Référence Commerciale : BV06

**MALER-70152**

DESCRIPTIF	Ventouse électromagnétique en boîtier métallique fixation au sol pour maintien des vantaux ouverts avec bouton de déclenchement. <b>Alimentation: 48 V en mode rupture</b> <b>Force de maintien: 40 da N</b> <b>Puissance: 1,6 W</b>		
DESTINATION	Pour portes de la gamme PMT (EI30 - EI60 - EI120)		
FINITION	Laquée blanc		
CONFORMITE	EN 1155 - NF S 61 937		
FOURNISSEUR	MECALECTRO	REFERENCE FOURNISSEUR	AC918ME08



Pour une bonne utilisation, la pose doit être effectuée conformément à la notice MALERBA