

Ferme-porte ENCASTRE BRICARD 640

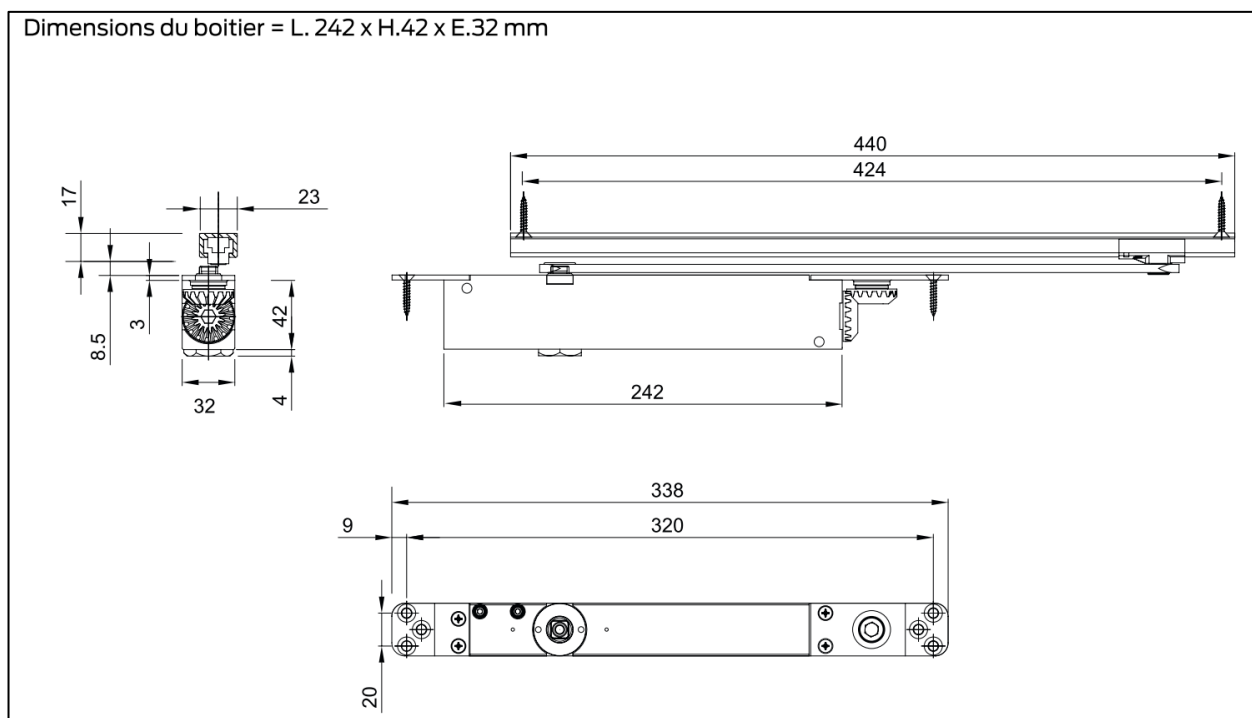
Référence Commerciale : FP16

MALER-70159

DESCRIPTIF	Ferme porte encastré avec technologie à came (ouverture sans effort) à bras coulisse. Réglage de la force de fermeture (EN 2/3/4), de la vitesse de fermeture et de l'à-coup final par vis pointeau. Angle d'ouverture maxi : 165° ^(*) peut être posé sur le vantail de service seulement (Bloc-porte à 2 vantaux)		
DESTINATION	Pour portes de la gamme PMIS à 1 vantail et 2 vantaux ^(*)		
FINITION	Laqué gris argent (RAL 9006)		
CONFORMITE	EN 1154 - CE		
FOURNISSEUR	BRICARD	REFERENCE FOURNISSEUR	642 0017



Dimensions du boîtier = L. 242 x H.42 x E.32 mm



Pour une bonne utilisation, la pose doit être effectuée conformément à la notice MALERBA