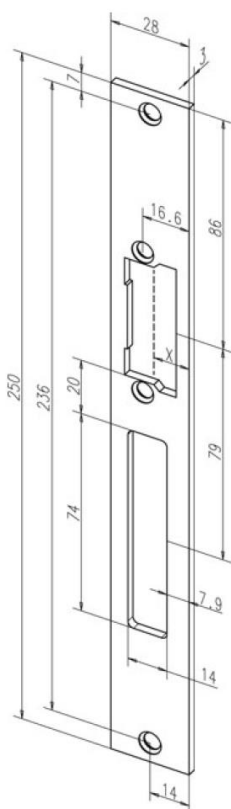


Gâche électrique EFF118 à émission

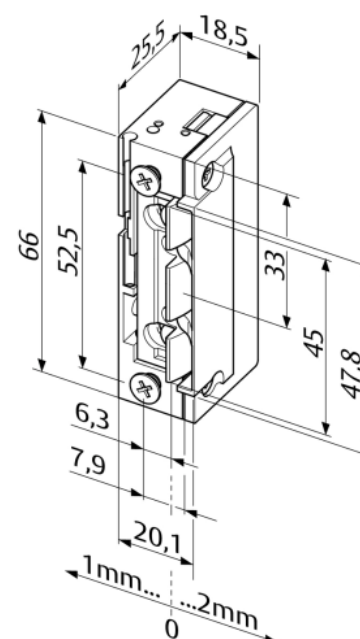
Référence Commerciale : GE53

MALER-70162

DESCRIPTIF	Gâche électrique encastrée pour contrôle d'accès fonctionnant à émission de courant. Résistance à l'effraction de 3750 N. Sur tête acier de 28x250 mm pour pêne 1/2 tour et pêne dormant. Tension d'alimentation: 12 ou 24 Volts		
DESTINATION	Pour portes de la gamme PMIS à 1 Vtl		
FINITION	Zinguée blanc		
CONFORMITE	/		
FOURNISSEUR	EFF/EFF	REFERENCE FOURNISSEUR	Gâche : EFF 118.13 PRF2 Tête : 62BHZ35



Détail tête plate



Détail gâche

Equipements associés : Serrure à mortaiser 1 pt (SE07) et 3 pts (SE33)