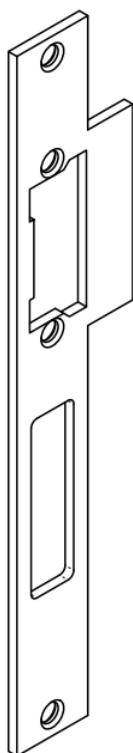


## Gâche électrique EFF118F à émission

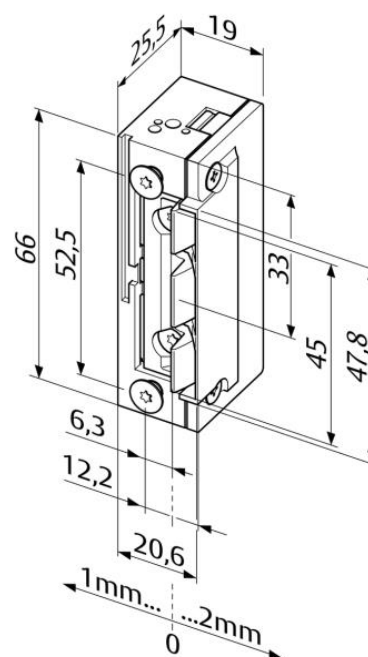
Référence Commerciale : GE56

**MALER-70165**

DESCRIPTIF	Gâche électrique encastrée pour contrôle d'accès fonctionnant à émission de courant. Résistance à l'effraction de 9000 N. Sur tête acier de 25x250 mm avec drapeau pour pêne 1/2 tour et pêne dormant. <b>Tension d'alimentation: 12 ou 24 Volts</b>		
DESTINATION	Pour portes de la gamme PMT 2Vtx EI30 et EI60		
FINITION	Zinguée blanc		
CONFORMITE	/		
FOURNISSEUR	EFF/EFF	REFERENCE FOURNISSEUR	Gâche : EFF 118F.13 PRF2 Tête : MALERBA



Détail tête plate



Détail gâche

**Equipements associés :** Serrure à mortaiser 1 pt std (SE05)