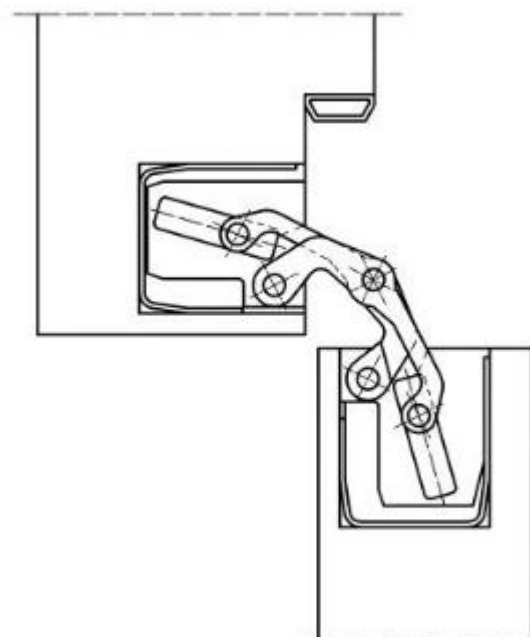
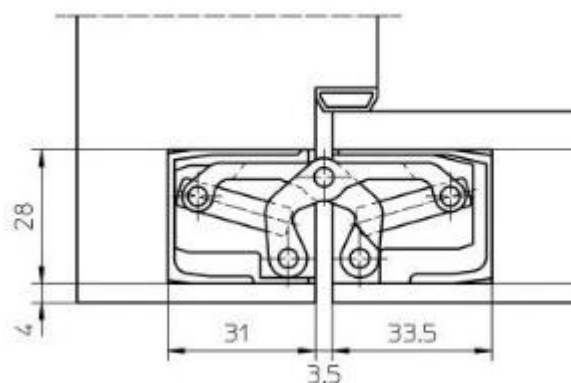
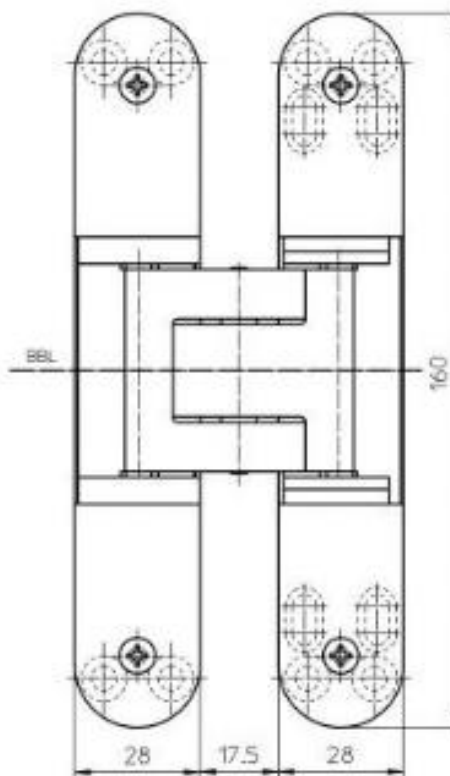


Charnière invisible SIMONSWERK TE 340 3D

Référence Commerciale : PAUM03

MALER-70177

DESCRIPTIF	Charnière invisible encastrée dans vantail et huisserie. Réglage tridimensionnel. Ouverture à 180° - Charge maximale = 80 kg		
DESTINATION	Pour portes de la gamme PMIS (sauf sur LS et LSA et hauteur passage libre < 2501)		
FINITION	Laqué Noir RAL 9005		
CONFORMITE	CE		
FOURNISSEUR	SIMONSWERK	REFERENCE FOURNISSEUR	TECTUS TE 340 3D



Pour une bonne utilisation, la pose doit être effectuée conformément à la notice MALERBA