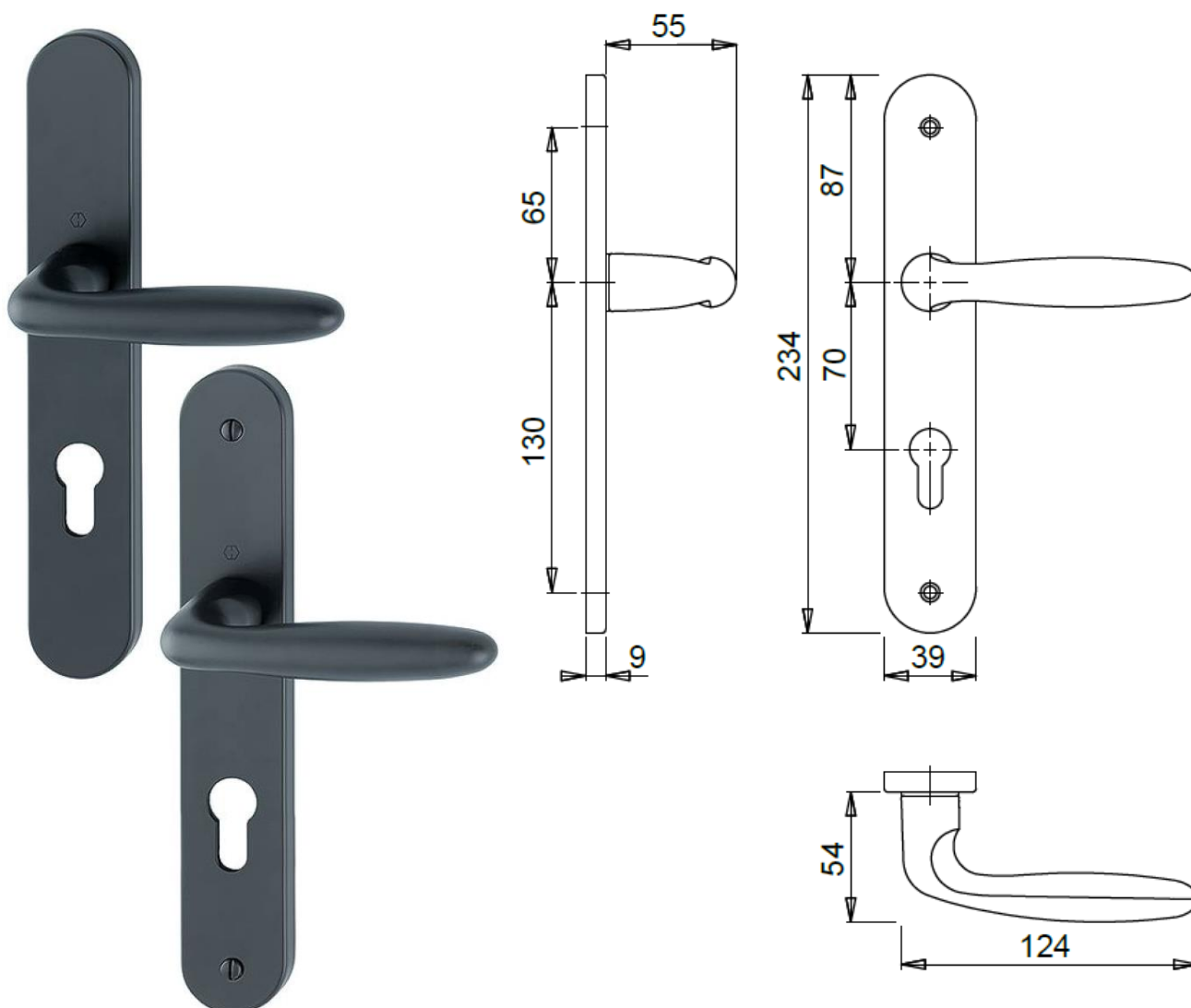


Garniture béquille double alu ton noir pour serrure de sûreté

Référence Commerciale : GA18

MALER-70190

DESCRIPTIF	Garniture monobloc à double béquille en aluminium anodisé ton noir sur plaque fondue avec carré de 7mm pour cylindre à profil européen. <i>Axe carré / cylindre = 70 mm</i> <i>Entraxe trous de fixation = 65 / 195</i>		
DESTINATION	Pour portes de la gamme PMIS / PMT		
FINITION	Aluminium ton noir		
CONFORMITE	EN 1906		
FOURNISSEUR	HOPPE	REFERENCE FOURNISSEUR	Vérona 1510/300 M



Equipements associés : Serrure à mortaiser standard avec cylindre européen

Pour une bonne utilisation, la pose doit être effectuée conformément à la notice MALERBA