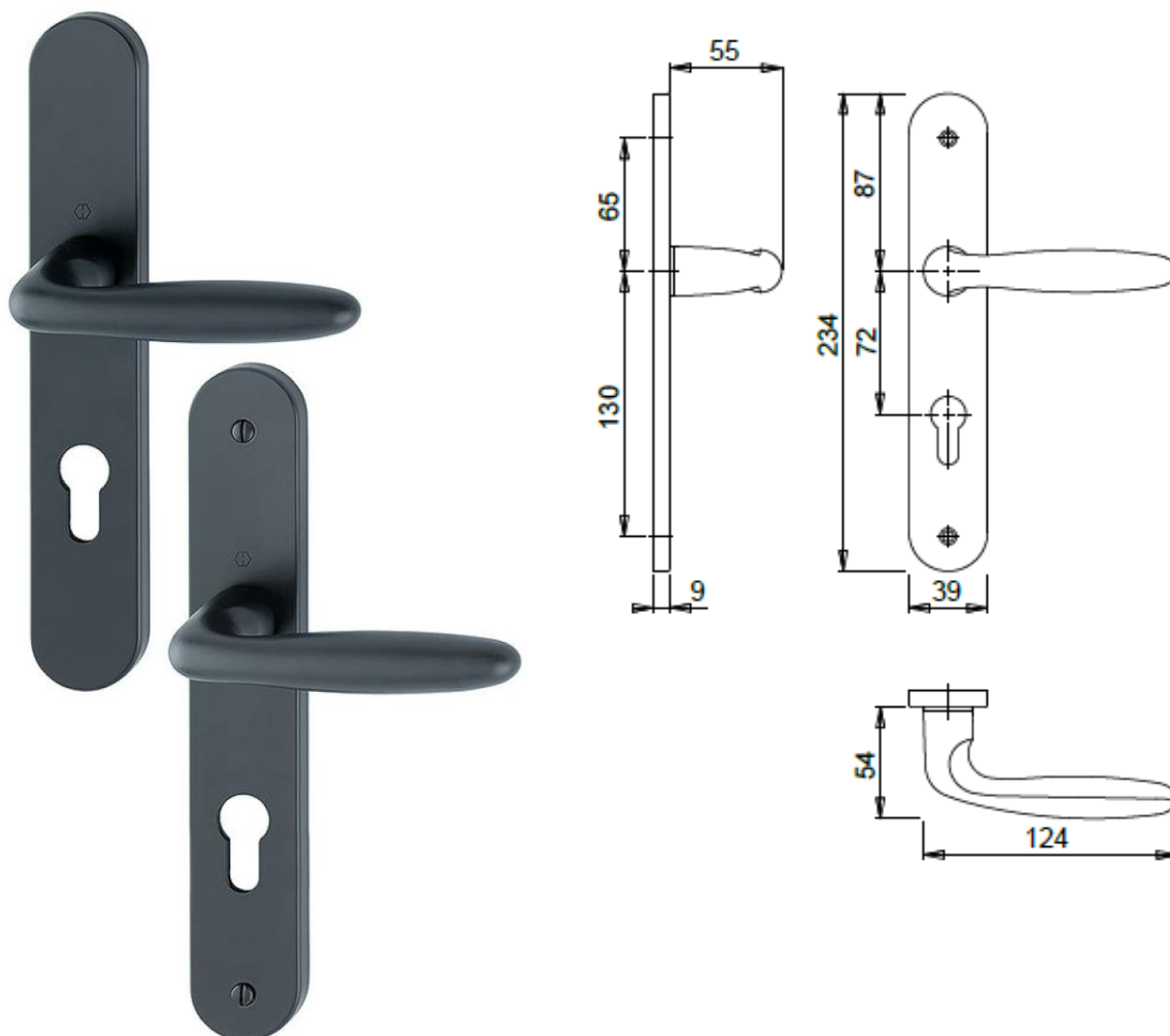


Garniture double alu ton noir pour serrure de sûreté 3 pts

Référence Commerciale : GA19

MALER-70193

DESCRIPTIF	Garniture monobloc à double béquille en aluminium anodisé ton noir sur plaque fondue avec carré de 9 mm pour cylindre à profil européen. <i>Axe carré / cylindre = 72 mm</i> <i>Entraxe trous de fixation = 65 / 195</i>		
DESTINATION	Pour portes de la gamme PMT (EI30 - EI60)		
FINITION	Aluminium ton noir		
CONFORMITE	EN 1906		
FOURNISSEUR	HOPPE	REFERENCE FOURNISSEUR	Vérona 1510/300 M



Equipements associés : Serrure à mortaiser standard 3 pts et cylindre européen