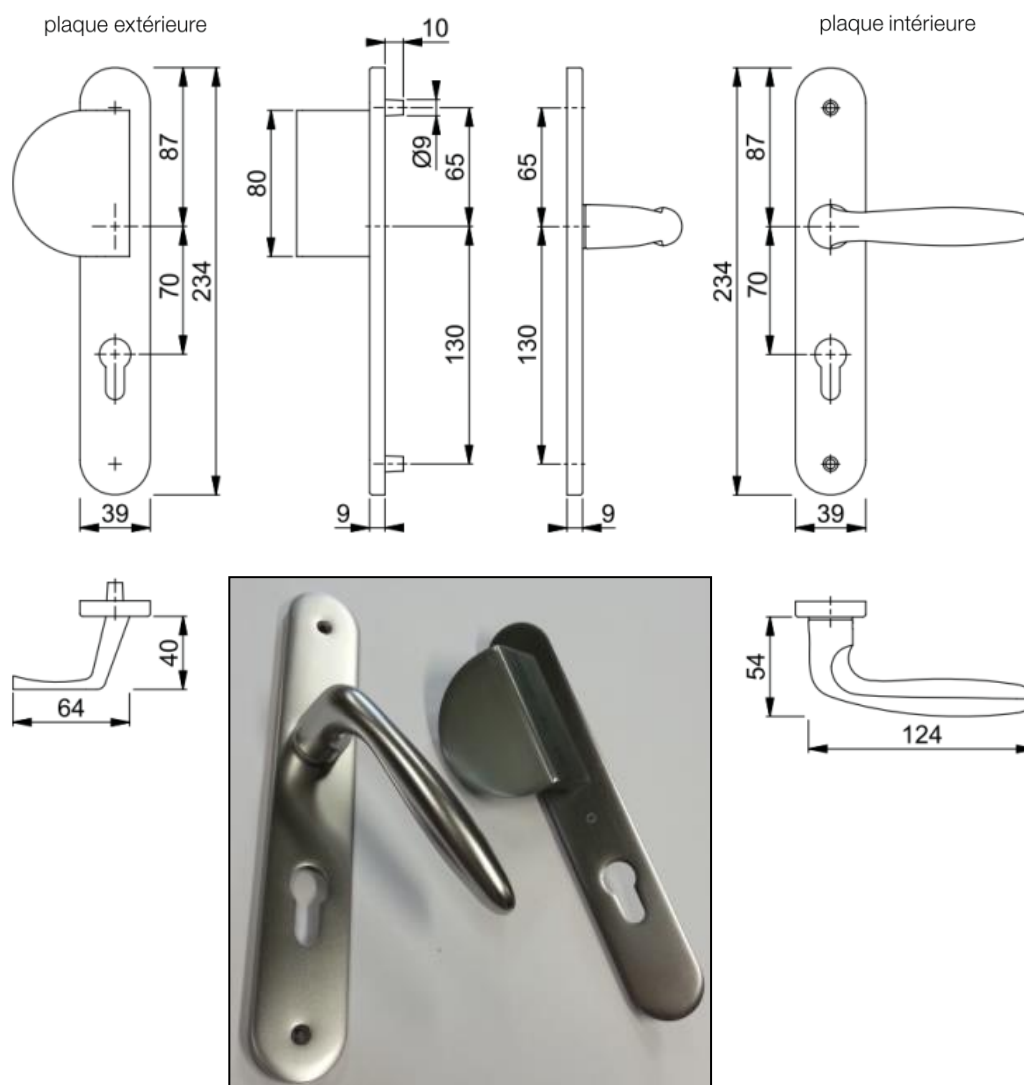


## Garniture ½ Tirage VERONA INOX (Porte ép.40mm)

Référence Commerciale : GA11

MALER-70198

DESCRIPTIF	Garniture complète fonction tirage sur plaques carré de 7mm à montage rapide Livré avec visserie.		
DESTINATION	Adapta'cav et Adapta'serv		
FINITION	Aluminium anodisé ton inox		
CONFORMITE	/		
FOURNISSEUR	HOPPE	REFERENCE FOURNISSEUR	3449516+9524



**Equipements associés :** Serrure de sûreté

**Remarque :** Poignée de tirage livrée "droit tirant" (réversible en la dévissant par l'arrière de la plaque)