

# QUINCAILLERIES

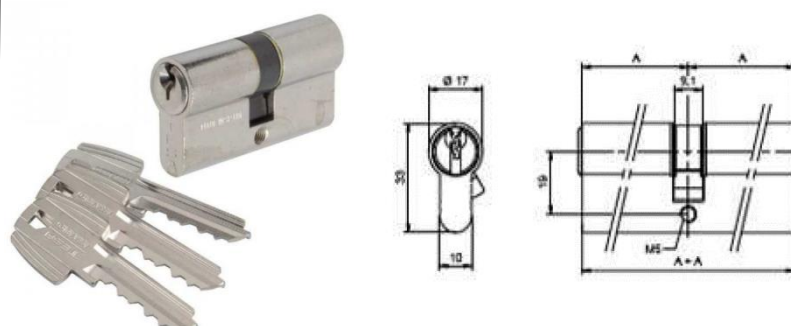
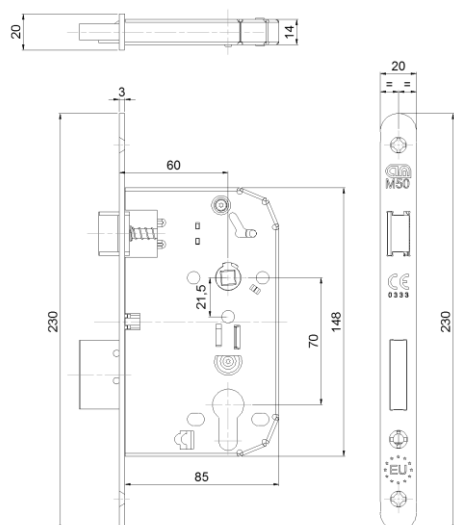
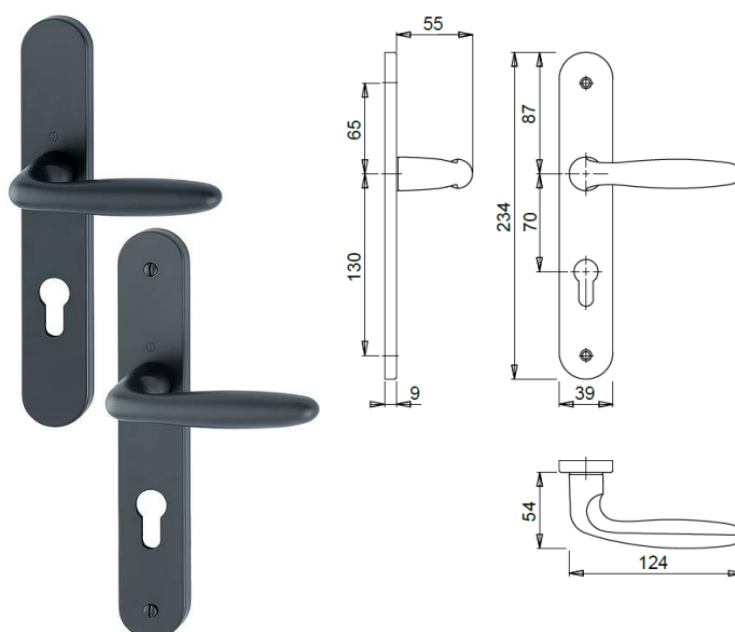


## Ensemble de sûreté 1 pt standard PMIS

Référence Commerciale : ES02N

MALER-70204

DESCRIPTIF	Ensemble de sûreté 1 pt standard comprenant : - <b>Serrure à mortaiser</b> 1point pour carré de 7 mm et cylindre à profil européen avec tête de 20 mm à bouts ronds, pêne ½ tour et pêne dormant acier - Axe à 60 mm - Entraxe 70 mm, <b>(SE07)</b> - <b>Garniture monobloc à double béquille</b> en aluminium anodisé ton noir sur plaque fondue avec carré de 7mm pour cylindre à profil européen - Entraxe trous de fixation en 65/195. <b>(GA18)</b> - <b>Cylindre à profil européen</b> à 2 entrées en 40+40 provisoires à 5 pistons (Sans organigramme) - Fourni avec 3 clefs.		
DESTINATION	Pour portes de la gamme PMIS		
FINITION	Laquée noir 9005 (Serrure) - Aluminium ton noir (Béquilles) - Nickelé (Cylindre)		
CONFORMITE	EN 12209 / EN 1906		
FOURNISSEUR	AM - HOPPE - MALERBA	REFERENCE FOURNISSEUR	M50CYL60L20BR/ Vérona 1510/300M / -



Pour une bonne utilisation, la pose doit être effectuée conformément à la notice MALERBA