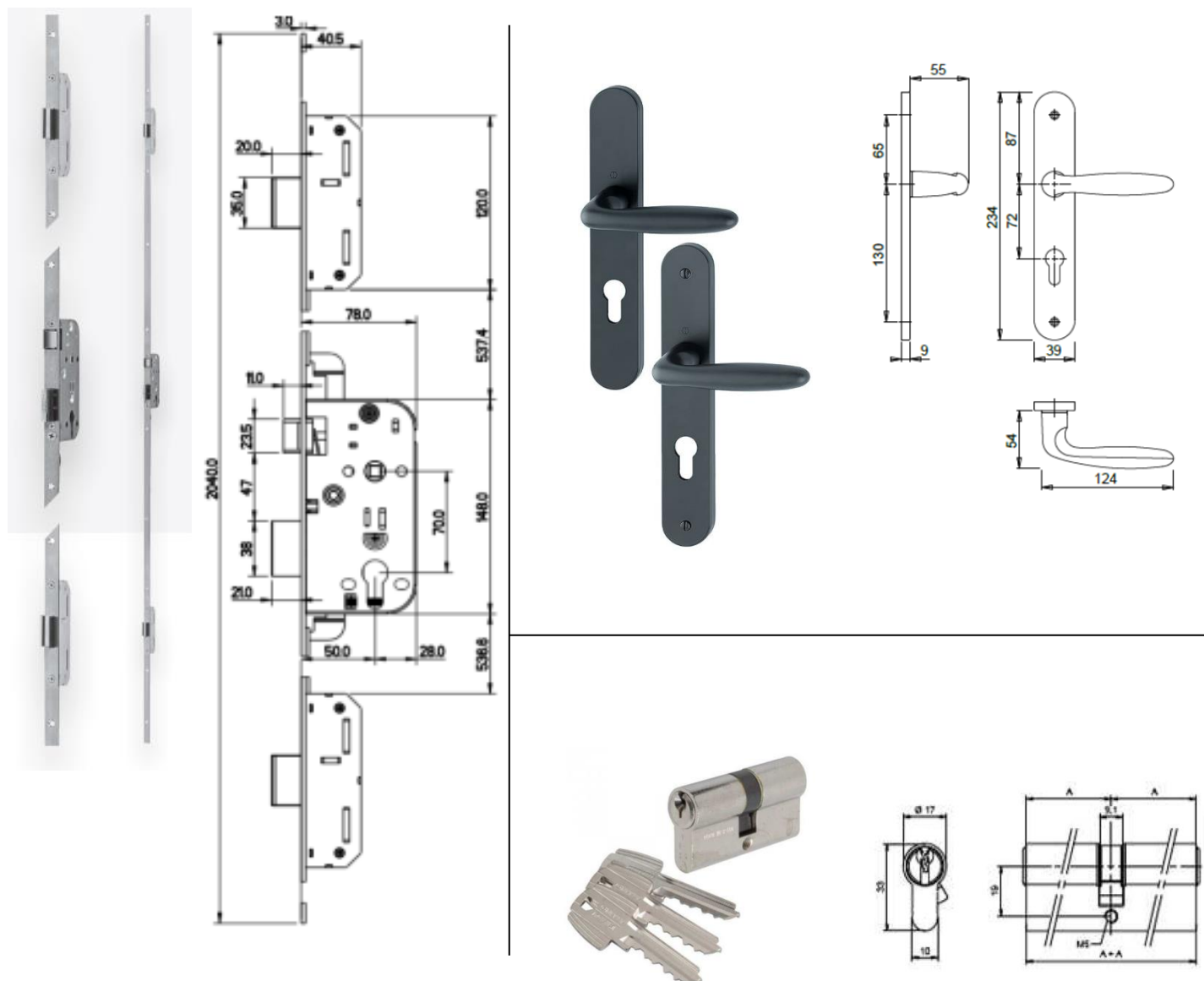


Ensemble de sûreté 3 pts standard PMIS

Référence Commerciale : ES53N

MALER-70206

DESCRIPTIF	Ensemble de sûreté 3 pts standard comprenant : - Serrure à mortaiser 3 points pour carré de 7 mm et cylindre à profil européen avec tête filante de 18 mm à bouts carrés, pêne ½ tour et pêne dormant acier - Axe à 50 mm - Entraxe 70 mm (SE33) - Garniture monobloc à double béquille en aluminium anodisé ton noir sur plaque fondue avec carré de 7mm pour cylindre à profil européen - Entraxe trous de fixation en 65/195. (GA19) - Cylindre à profil européen à 2 entrées en 40+40 provisoires à 5 pistons (Sans organigramme) - Fourni avec 3 clefs.		
DESTINATION	Pour portes de la gamme PMIS		
FINITION	Acier zingué blanc (Serrure) - Aluminium ton noir (Béquilles) - Nickelé (Cylindre)		
CONFORMITE	EN 12209 / EN 1906		
FOURNISSEUR	AM - HOPPE - MALERBA	REFERENCE FOURNISSEUR	M53L50L TA 18 BC FS/ Vérona 1510/300M / -



Pour une bonne utilisation, la pose doit être effectuée conformément à la notice MALERBA