

QUINCAILLERIES

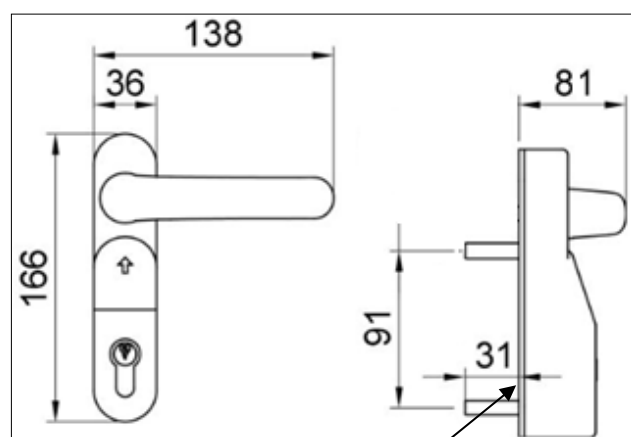


Poignée extérieure électrique 12/24V Rupture (équipée) CR2

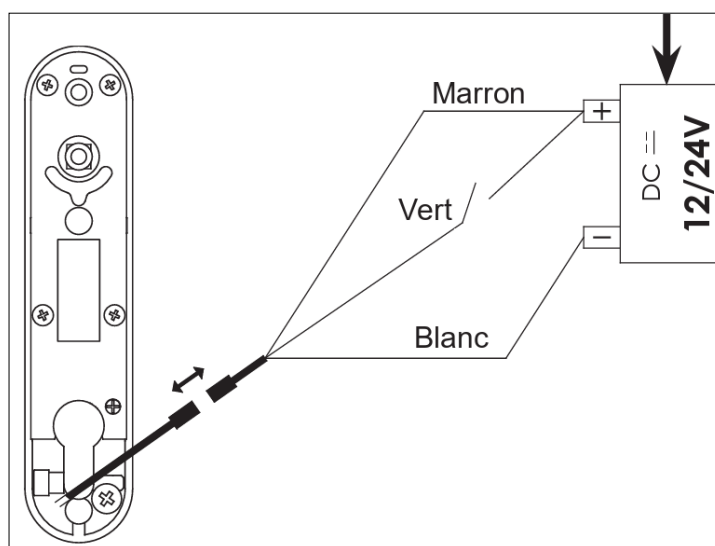
Référence Commerciale : PCMU67

MALER-70239

DESCRIPTIF	Module extérieur électrique avec poignée béquille pour serrure antipanique ANTIPANIC en alliage moulé sous pression et laqué. Fonctionne en mode Rupture - en cas de coupure de courant, la poignée peut être actionnée Equipé avec 1/2 cylindre ; câble (6 m) ; jarretière passe-câble invisible ; visserie et notice Poignée embrayable avec temporisation réglable de 3 à 20 secondes.		
DESTINATION	Pour portes de la gamme PMIS / PMT (EI30 - EI60 - EI120)		
FINITION	Laqué noir		
CONFORMITE	EN 179 - CE		
FOURNISSEUR	ANTIPANIC	REFERENCE FOURNISSEUR	1395IC/TF/M



Alimentation électrique



Equipements associés : serrure 1 point d'urgence (MU)