

CHASSIS RESISTANTS AU FEU

CHASSIS VITRE EI90 - sans résistance aux UV

Référence Commerciale : C EI90 Vac

CVA-0022

PV FEU : EFR-23-001338

FEU : EI90 / R/V

RESISTANCE AUX CHOCS : 2B2 (NF EN 12600)

ACOUSTIQUE (*):

Rw (C ; Ctr) = 42 (-1 ; -4) dB / RA = 41 dB



SOLUTIONS DE
MISE
EN ŒUVRE

Après-coup :
• murs béton d'épaisseur 200mm mini

CADRE

Bois Hêtre (massif ou LCA) ou Chêne et Frêne (massif) de section mini 138 x 78
Double parclosage affleurant section 50x38

DOMAINE
DIMENSIONNEL
(HT châssis en mm)

Position PAYSAGE : Hauteur : 316 à 1394 / Largeur : 316 à 2594
Position PORTRAIT : Hauteur : 316 à 2594 / Largeur : 316 à 1394
Masse surfacique sans PVB : 78kg/m²

VITRAGE

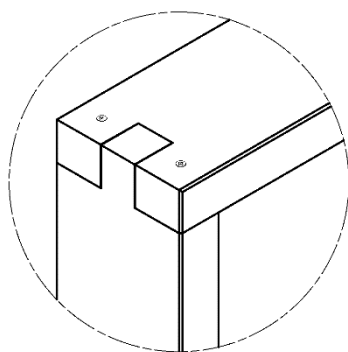
Vitrage feuilleté EI90 (selon NF EN 14449) épaisseur 30mm et d'un poids de 69 Kg/m²
Sans Résistance aux UV

FINITIONS

A peindre / A vernir

Assemblage spécifique :

- Profils intermédiaires de section 138 x 131 horizontaux ou verticaux
- Possibilité d'assemblage de plusieurs châssis avec joint flexilodice et couvre joint [BE/NP/407](#)
 - Assemblage vertical de châssis si H = 3600maxi
 - Assemblage horizontal illimité
- Assemblage du cadre = coupe droite



VARIANTES ADMISES

(*) Valeur acoustique du vitrage uniquement



PEFC/10-31-2004 (uniquement sur demande)