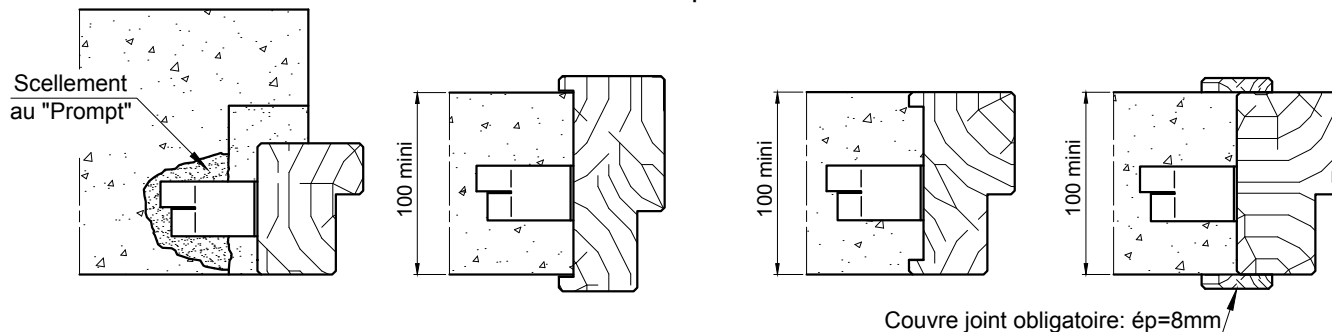
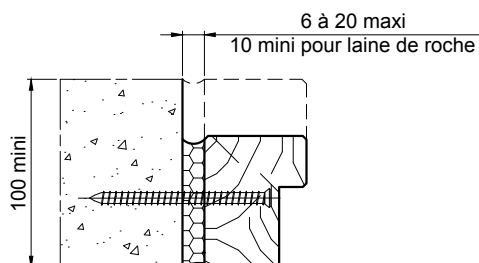


Scellement

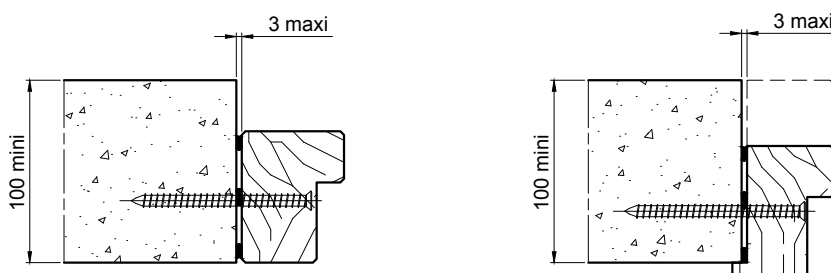
Pattes à scellement au pas de 600mm maxi



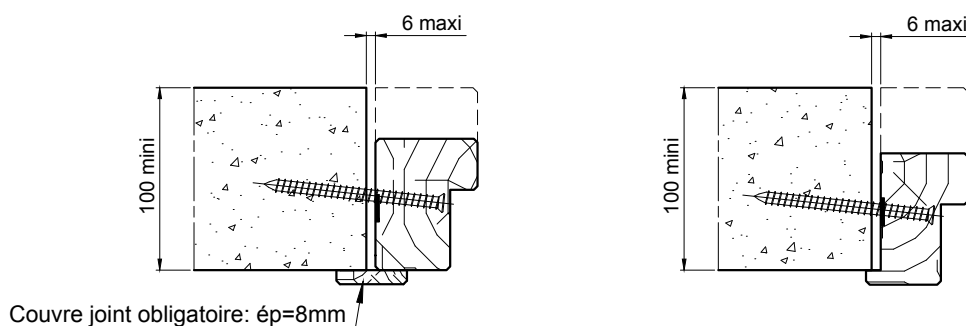
Montage à sec - laine de roche compressée ou mousse coupe feu



Montage à sec - mastic coupe feu



Montage à sec - joint coupe feu 15x2 (25x2 pour EI60)



NOTA : Pour parpaings creux : alvéoles remplies au droit des fixations