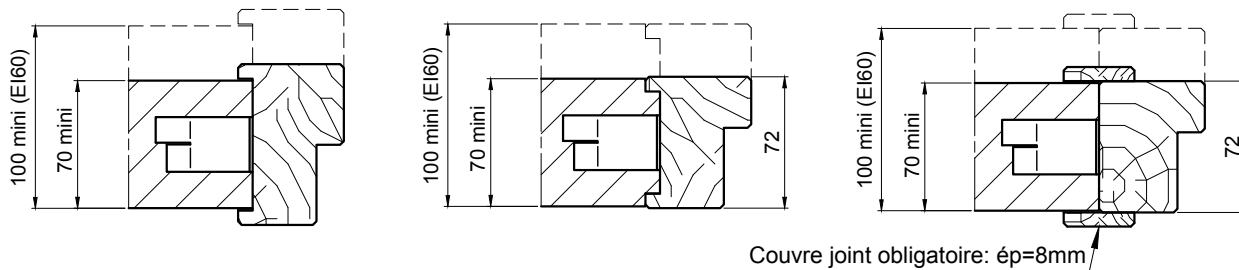


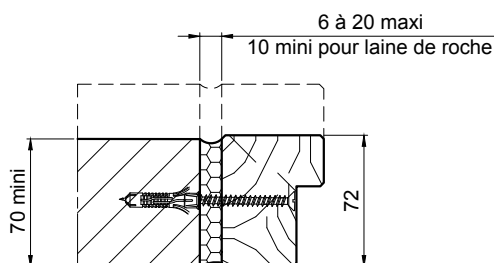
Scellement

Pattes à scellement au pas de 600mm maxi

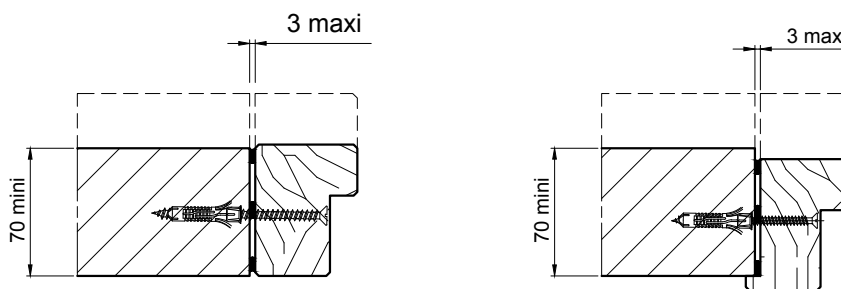


Pose après coup pour **châssis EW-EI30** uniquement

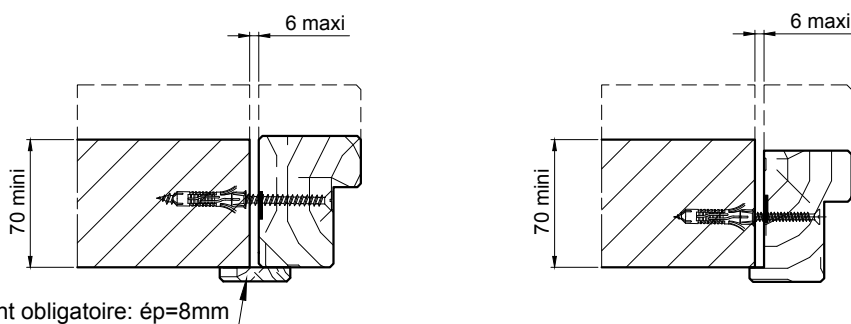
Montage à sec - laine de roche compressée ou mousse coupe feu



Montage à sec - mastic coupe feu



Montage à sec - joint coupe feu 15x2 (25x2 pour EI60)



Couvre joint obligatoire: ép=8mm