

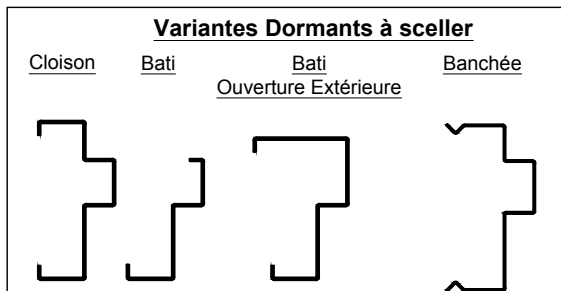
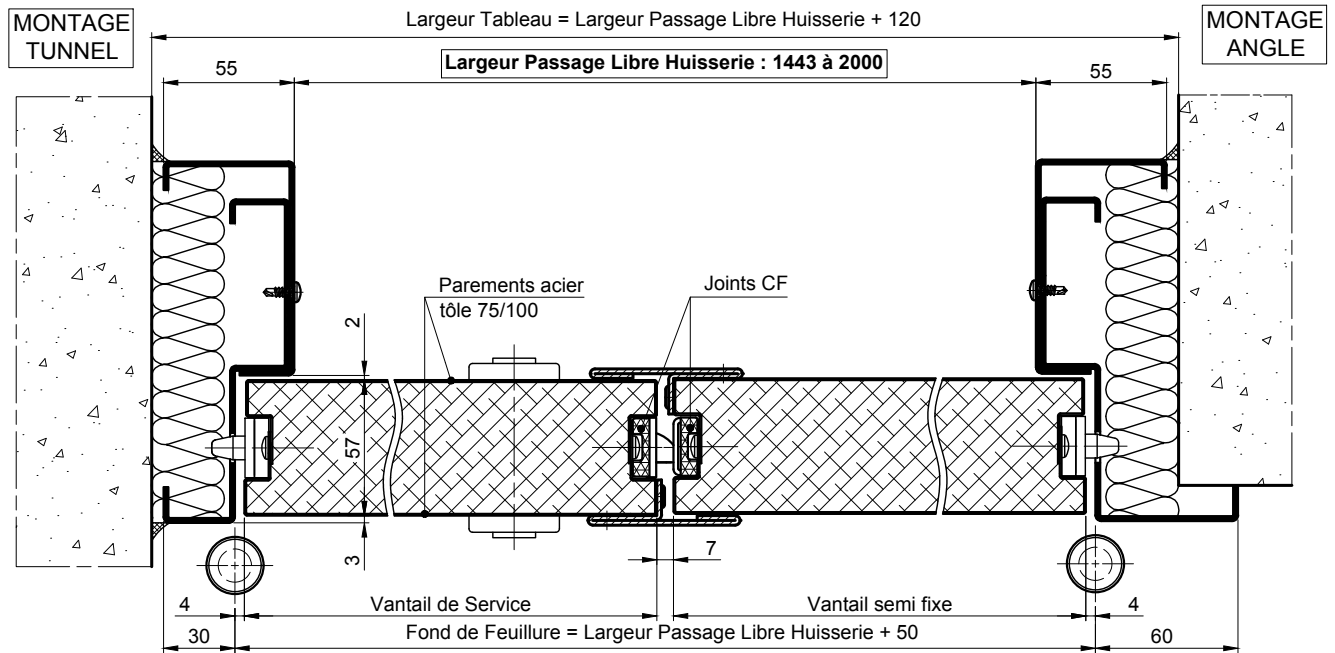
B.P. DAS BATTANTS

2V EI30 DAS - FERME-PORTE GLISSIERE GEZE



Référence Commerciale : M302L-DAS

MTD-1130



Largeur passage libre total réel à 90° = PL - 106
Largeur PL vantail de service à 90° = PL - Se.Fi - 65

