

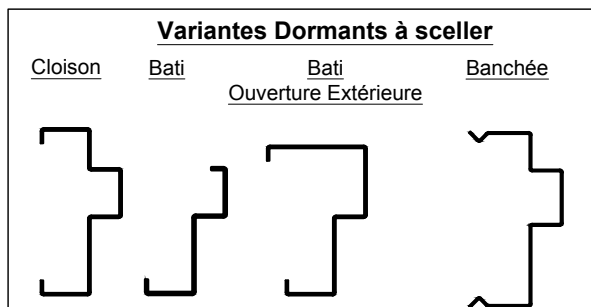
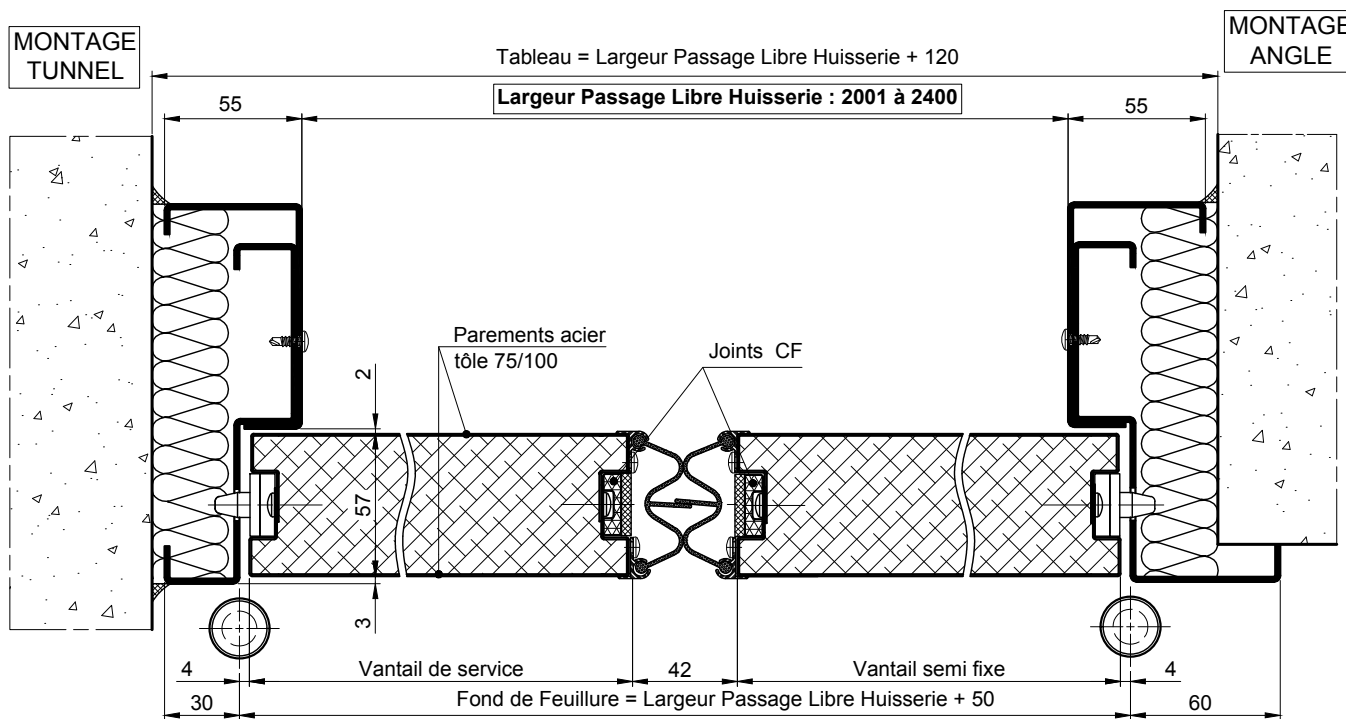
B.P. DAS BATTANTS

2V EI30 DAS - SPF - FERME-PORTE COMPAS GROOM

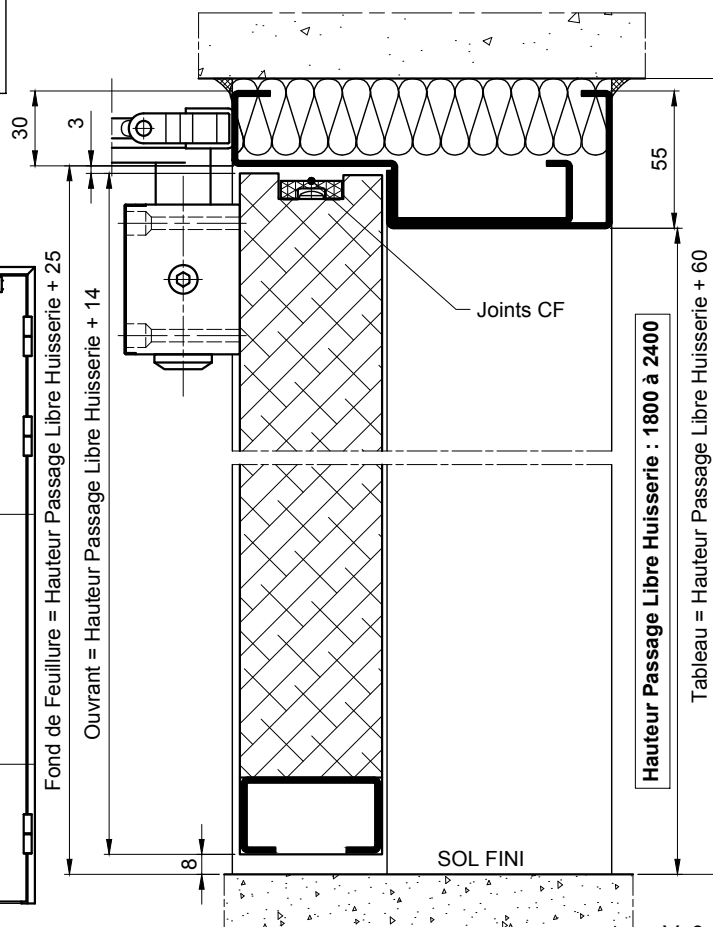
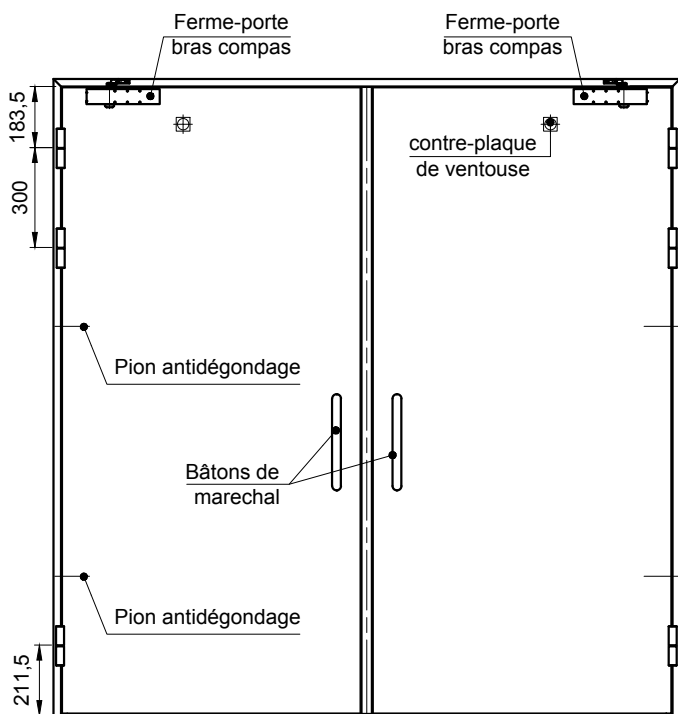
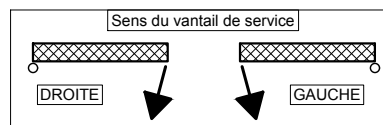


Référence Commerciale : M302SA-DAS

MTD-1231



Largeur passage libre total réel à 90° = PL - 102
 Largeur PL vantail de service à 90° = PL - Se.Fi - 52



Validité du procès verbal avec vantaux égaux