

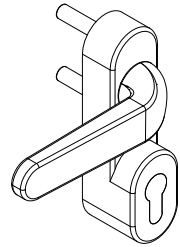
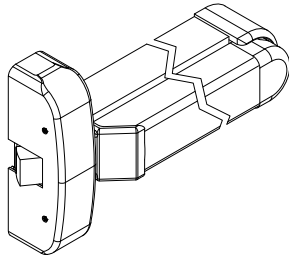
ADAPTATIONS SPECIFIQUES

Gamme serrures antipaniques pour battantes 1 vantail

PMIS / PMT (Battantes) - (AP71 / AP73 / AP51 / AP53)

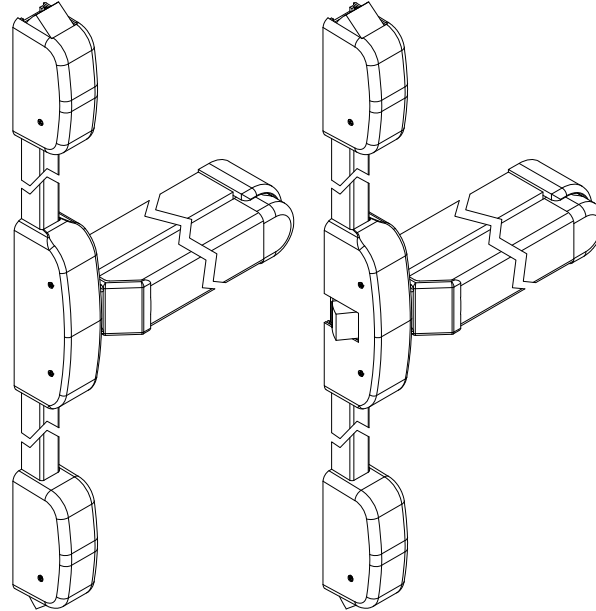
MTO-031

Bandeau antipanique 1 pt
Réf.: Antipanic Modulo Push (AP71)

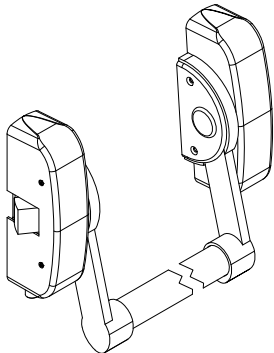


Poignée extérieure
Réf.: Antipanic (PC51)

Bandeau antipanique 2 et 3 pts
Réf.: Antipanic Modulo Push (AP72 et AP73)



Barre antipanique 1 pt
Réf.: Antipanic Modulo Due (AP51)



Barre antipanique 2 pts et 3 pts
Réf.: Antipanic Modulo Due (AP52-AP53)

