

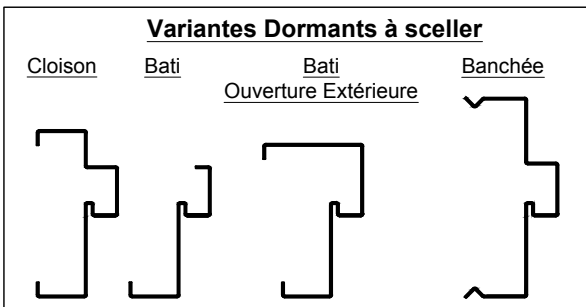
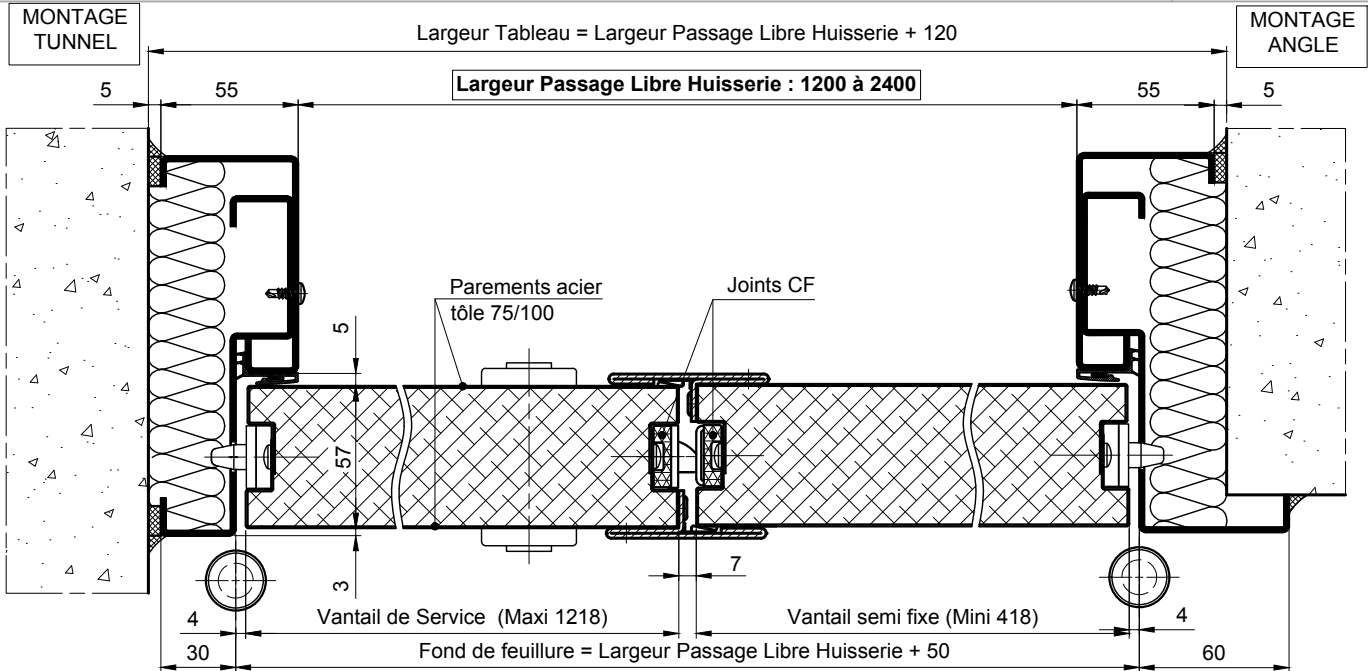
B.P.BATTANTS

2V EI30 GD - THERMIQUE



Référence Commerciale : M302LHU

MTU-042



Largeur passage libre total réel à 90° = PL - 106
 Largeur PL vantail de service à 90° = PL - Se.Fi - 65

