

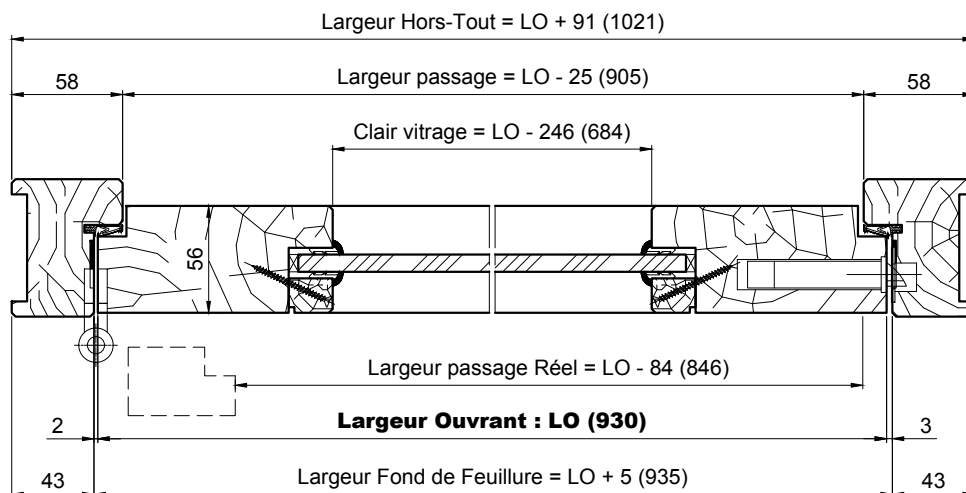
# BLOCS-PORTES RESISTANT AU FEU EW30



## 1V EW30 VITRE - ACOUSTIQUE 37dB

Référence Commerciale : 1V GV SA30

MVA-0003



1 UP (Unité de Passage)  
= Largeur Ouvrant de 984

