

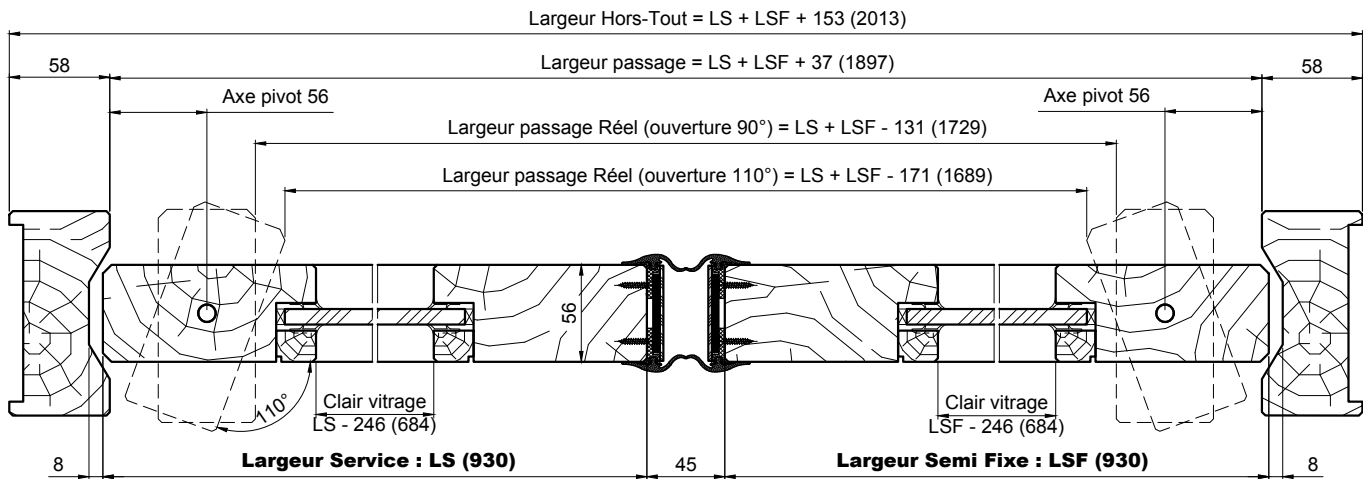
BLOCS-PORTES NON FEU

2V VITRE - LINTEAU (APD MD) - HUISSERIE BOIS



Référence Commerciale : 2V GV DA LINTEAU

MVS-0022



Attention : Angle d'ouverture maxi 110° pour une section maxi de 118x58 avec perte de passage libre réel
 Pour section supérieure, nous consulter

